



SOLMATE® B



WILLKOMMEN !

Liebe/r Solarpionier/in, wir freuen uns sehr, dass du dich für einen SolMate® B entschieden hast!

Damit die Inbetriebnahme so rasch und einfach wie möglich für dich wird, zeigen wir dir wie man den SolMate® am besten installiert. Kontrolliere zuerst noch, ob alle 4 Pakete bei dir angekommen sind und ob der gesamte Inhalt (siehe S. 5 und S. 8) mitgeliefert wurde.

Alles da? Super, lass uns gleich loslegen!

Installationsvideo gefälltig? Besuche unsere Homepage www.eet.energy/setup

Du vermisst etwas? Bitte melde dich bei uns unter **+43 316 232203**



DAS IST SOLMATE® Balkon

Das erste flexible PLUG-IN Photovoltaik- und Speichersystem zum selbst Installieren. Der SolMate® B besteht aus der Speichereinheit und aus fünf leichten und flexiblen Photovoltaikpanelen, welche bequem mittels Klettbindern in 30-50 Minuten installiert werden können. Damit ist SolMate® das ideale Solarsystem für deinen Sonnenbalkon.

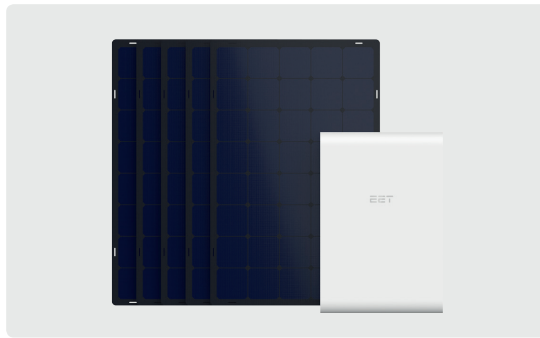


Diese Ausführung ist perfekt für Wohnungen ohne eigenes Dach, für Balkon, Hauswand, Gartenzaun oder sogar für mobile Lösungen (wie etwa Wohnwägen) geeignet. Wo du deinen SolMate® anbringst, ist dabei ganz dir überlassen. Die wichtigsten Standardvarianten für die Installation findest du in dieser Bedienungsanleitung. Solange du SolMate wind- und wetterfest, sowie absturzsicher montierst, kannst du ihn aber überall dort anbringen, wo die Sonne scheint.

TECHNISCHE DATEN

DATEN PHOTOVOLTAIK

Leistung	105 W _{peak}
Panele	5
Maße	69x105 cm
OCV-Spannung	47.2 V
MPP-Spannung	40 V
Technologie	Mono
Gewicht	2,5 kg
Verbindung	2-poliger DC-Verbinder



DATEN SPEICHEREINHEIT

Kapazität	960 Wh
Speichertechnologie	LiFePO4
Spannung	48 V
Kapazität	20 Ah
Leistung (Netzbetrieb)	500 W (1 Phase)
Leistung (Inselbetrieb)	600 W
Maße (HxBxT)	70x52x10 cm
Gewicht	25 kg
Photovoltaik-Eingang	2-poliger DC-Verbinder
AC-Ausgang	IEC 60320 C14
Feature	Verbindung über eine normale Steckdose



CE SPEICHEREINHEIT

- ÖNORM E 8001-4-712
- ÖNORM EN 60335-1
- IEC 62109-1:2007
- VDE 0126-1-1
- VDE AR-N 4105

CE PANEL

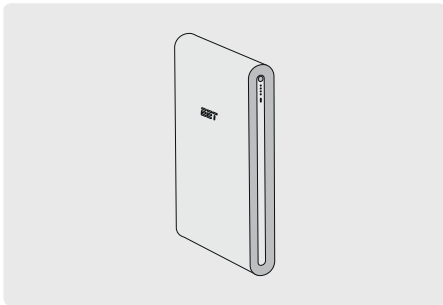
- IEC 61215
- IEC 61730
- ISO 9001

1. PACKUNGSINHALT SOLMATE® B, PANELE & ZUBEHÖR

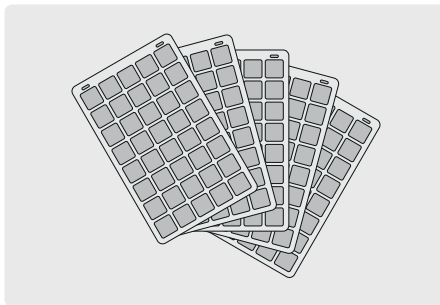
Bitte kontrolliere beim Auspacken deines SolMate® B, ob alle Komponenten vollständig vorhanden sind und unbeschädigt mitgeliefert wurden. Um schnell und simpel deinen eigenen Grünstrom produzieren zu können, benötigst du:

- Speichereinheit
- 5 flexible Panele
- Stromkabel
- Wandhalterung
- Klettbandrolle
- 2-poliges DC-Verlängerungskabel
- Standfuß
- Schrauben und Inbusschlüssel

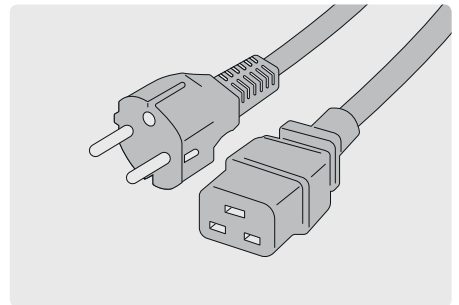
Wenn alle Komponenten vorhanden sind, kannst du loslegen!



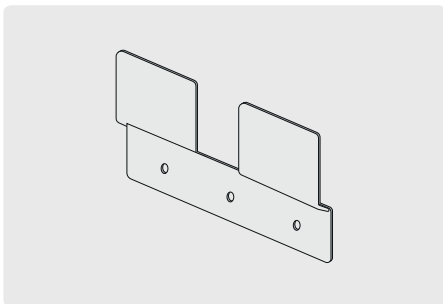
Speichereinheit



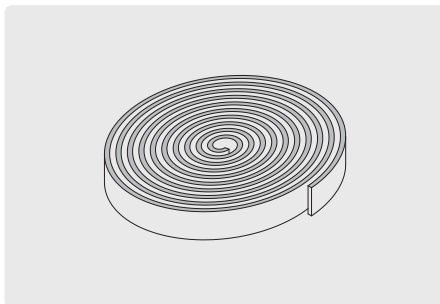
Panele



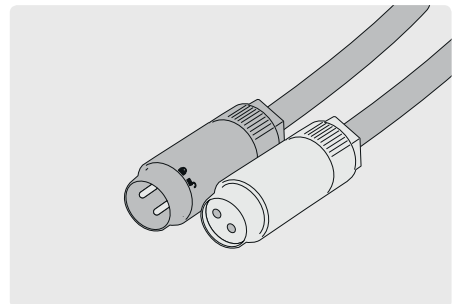
Stromkabel



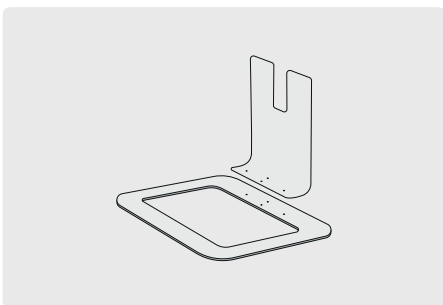
Wandhalterung



Klettbandrolle



2-poliges DC Verlängerungskabel



Standfuß

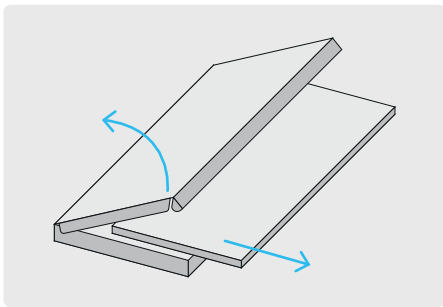


kurze Schrauben & Inbusschlüssel

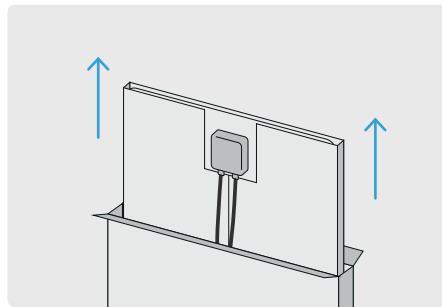
2. PANELE AUSPACKEN

Damit deine Panele möglichst lange die maximale Leistung bringen, sei bitte beim Auspacken besonders vorsichtig. **Bitte keines der Panele an der Kabelbox aus der Verpackung herausziehen!** Gerade die Kabelbox bildet die sensibelste Stelle des Panels.

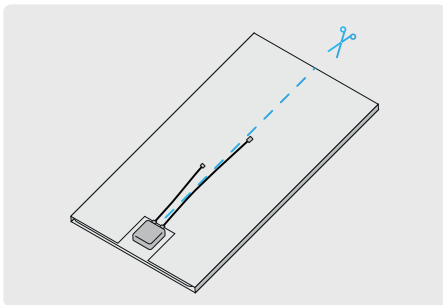
Bitte die Panele sehr vorsichtig behandeln und auf keinen Fall zu stark biegen!



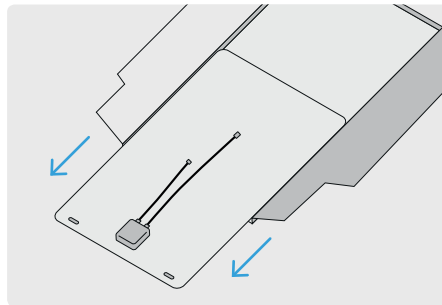
1. Verpackung öffnen



2. Innenkarton herausziehen



3. Innenkarton vorsichtig aufschneiden



4. Panel herausnehmen

3. PANELE MONTIEREN

ANBRINGEN AM RICHTIGEN STANDORT

Die PV-Module sollten dem direkten Sonnenlicht ausgesetzt sein. Bitte achte darauf, dass dein SolMate® B möglichst viele Stunden am Tag Sonne tanken kann - so erzeugt er am meisten grüne Energie!

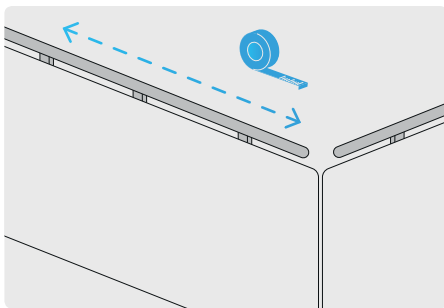
Problem mit Schatten: Wenn ein Panel auch nur teilweise im Schatten liegt, ist die Leistung des gesamten Panels limitiert. Achte also stets darauf, dass alle Panele deines SolMate® B vollständig in der Sonne sind! Dabei ist wichtig, dass du die Panele nicht anbohrst und sie auf jeden Fall absturz- und sturmsicher befestigst.

MONTAGE MITTELS KLETTBÄNDERN (VARIANTE 1)

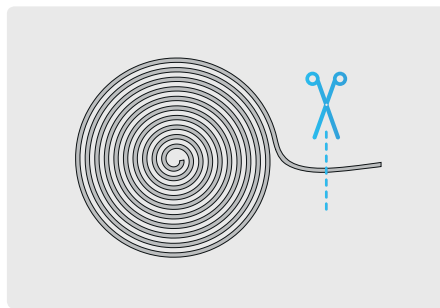
Um die Panele z.B. am Balkongeländer zu montieren, musst du sie mithilfe von Klettbandern am Geländer befestigen. Miss zuerst die Länge des Geländers ab, um sicherzugehen, dass auch alle Panele Platz haben. Nachdem du den Umfang der Verstreben bzw. des Handlaufes deines Balkones ausgemessen hast, wird die benötigte Anzahl an Klettbandern in der notwendigen Länge mit einer Schere von der Klettbandrolle abgeschnitten. **Bitte achte darauf, dass die Kabel der Panele bereits miteinander verbunden sind, bevor du diese endgültig fixierst. Ansonsten kann es passieren, dass die Kabel auf der Rückseite evtl. schwer zu erreichen sind.** Dann werden die Bänder um das Geländer gewickelt, durch die passenden Ösen geführt und die Panele an der gewünschten Stelle ordentlich festgezurr. Vor dem Einfädeln und Festzurren sollten die Klettbänder mehrmals um den Handlauf bzw. die Geländerverstreben gewickelt werden.

Die Panele haben eine relativ große Fläche, die potentiell dem Wind ausgesetzt ist. Achte also darauf, dass die Panele mit so vielen Klettbändern wie möglich (max. 8 Ösen pro Panel) sicher festgezurr bzw. abgesichert sind, damit keine Schäden an Gerät oder Umgebung auftreten können!

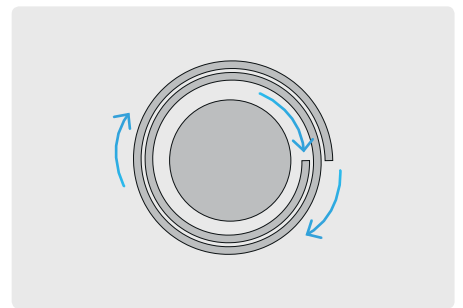
Die Klettbänder halten sehr starken Scherkräften stand und sind damit Wind und Wetter gewachsen. Um ihr volles Potential zu entfalten, solltest du jedes Panel an möglichst vielen Stellen befestigen (zumindest aber an sechs Ösen) und für eine möglichst große Klettfläche beim Festzurren sorgen. Die Befestigung der Panele durch Klettbänder ist auch für Gartenzäune u. Ä. geeignet.



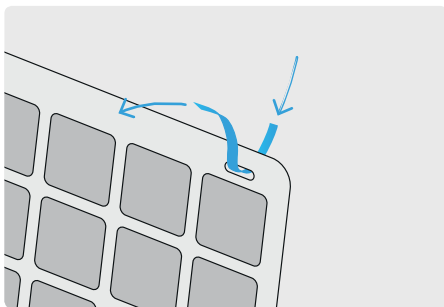
1. Balkongeländer abmessen



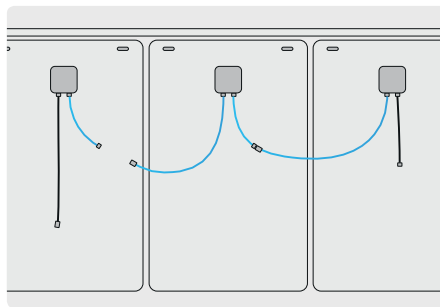
2. passendes Stück Klettband abschneiden



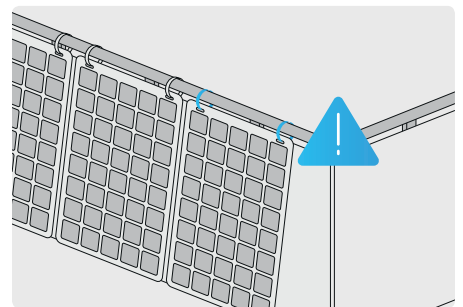
3. Geländer mehrmals umwickeln



4. Klettband einfädeln und locker festkletten



5. Panele zusammenschließen



6. Klettband ordentlich festzurren

MONTAGE AN DER WAND (VARIANTE 2 - nicht im Standard-Paketumfang enthalten)

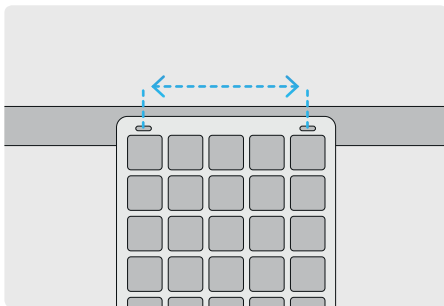
Auch bei der Wandmontage ist die Suche nach dem sonnigsten Plätzchen der wichtigste Schritt.

Wenn du dich für die Montagevariante an der Wand entschieden hast, benötigst du zusätzliche Schrauben und zwei lange Leisten, um die Panele fest an der Wand montieren zu können.

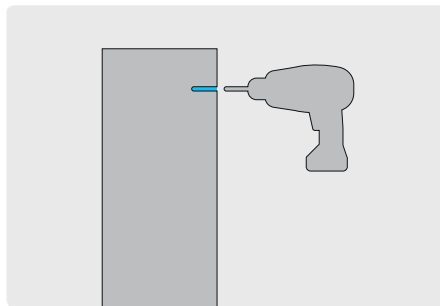
Bedenke, dass der Abstand zwischen den Paneelen nicht zu groß sein darf, damit du sie noch miteinander verbinden kannst. Da die Anschluss-Box der Kabel auf der Rückseite der Panele eine gewisse Tiefe hat, kannst du sie nicht direkt in die Wand schrauben, sondern du benötigst oben und unten je einen Abstandshalter von 2-3 cm Dicke (z.B. entsprechende Holzleisten).

Nachdem du die geeigneten Leisten besorgt hast, misst du die Bohrstellen aus, um Löcher für Schrauben und Dübel vorzubohren. Anschließend werden die Leisten an der Außenwand festgeschraubt und die Panele durch die Ösen (**WICHTIG: die Panele dürfen auf keinen Fall angebohrt oder zu stark festgeschraubt werden, da dies zur frühzeitigen Delaminierung führen kann!**) mit kürzeren Schrauben und Beilagscheiben an den Leisten befestigt. Falls du keine Erfahrung mit Wandmontagen hast, lass dich bitte im Baumarkt deines Vertrauens ausführlich beraten.

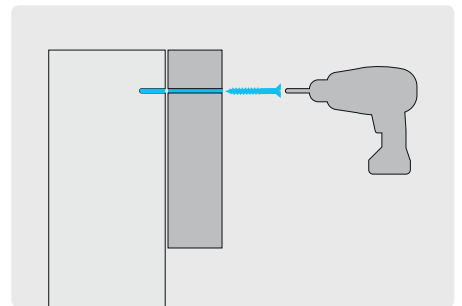
Bitte achte darauf, dass die Kabel der Panele bereits miteinander verbunden sind, bevor du diese endgültig fixierst. Ansonsten kann es passieren, dass die Kabel auf der Rückseite evtl. schwer zu erreichen sind.



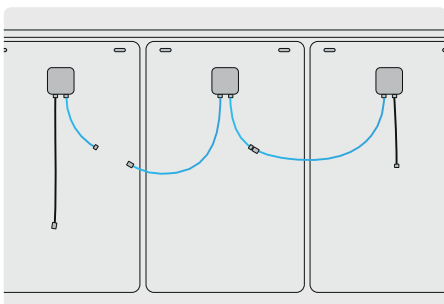
1. Bohrstellen ausmessen



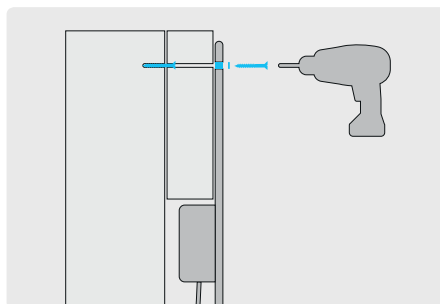
2. Löcher in Wand vorbohren



3. Abstandshalter an die Wand schrauben



4. Panele verbinden / Kabel sortieren



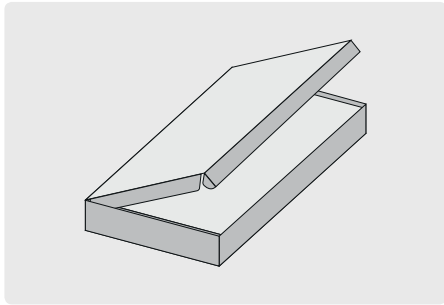
5. Panele einzeln festschrauben

VARIANTE 3

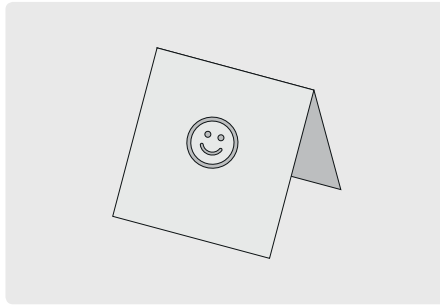
Natürlich kannst du die Panele überall installieren, wo sie Wind und Wetter trotzen können. **Dabei ist wichtig, dass du die Panele nicht anbohrst und sie absturz- und sturmsicher befestigst.**

4. SPEICHEREINHEIT AUSPACKEN & MONTIEREN

Als nächstes kommen wir zur Speichereinheit. Beim Auspacken kannst du auch den mitgelieferten, doppelten Faltkarton aufstellen, auf dem du eine simple Übersicht der einzelnen Installationsschritte findest.



1. Verpackung öffnen



2. Einlage herausnehmen & aufstellen

Falls du dich für die Montage bzw. Positionierung des Gerätes direkt an der Wand entscheidest, stecke zuerst die Kabel (Stromkabel und 2-poliges Verbindungskabel zu den PV-Panelen) direkt am SolMate® B ein und klemme sie in der Kabelführung der Rückseite des Gerätes fest. Schalte auch vorher die Regelelektronik von SolMate® auf der Rückseite des Speichers ein.

Es gibt verschiedene Möglichkeiten den Speicher zu positionieren und anzubringen. Er kann sowohl variabel an der Hauswand befestigt, als auch alternativ mit einem Standfuß frei aufgestellt werden.



Hängende Wandmontage

Im Idealfall wird SolMate® an der Außenwand aufgehängt. Dadurch nimmt er keine Standfläche auf dem Balkon in Anspruch. Die Wandhalterung wird mit zwei langen, stabilen Schrauben befestigt (nicht im Lieferumfang enthalten, da jede Hauswand anders ist). Dann wird SolMate® einfach am oberen Haltebügel eingehängt. Bitte achte darauf, dass die Schrauben wenigstens 30 kg Gewicht pro Schraube aushalten sollten.



Stehende Wandmontage

Das Gerät wird an der Wand montiert und trägt sich selbst. Der Montagewinkel an der Wand verhindert dabei ein Kippen nach vorne. Bei dieser Lösung kann die Halterung mit wenigen, kurzen Schrauben befestigt oder alternativ auch festgeklebt werden.



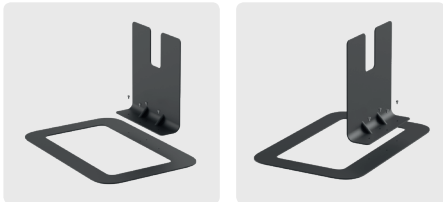
Standfuß Wand

SolMate® kann auch ohne Bohren oder Kleben bündig an der Wand positioniert werden. Dabei verhindert der Standfuß das Kippen nach vorne. Hierfür wird der obere Teil des Standfußes mit der langen Seite nach außen zeigend auf dem Metallrahmen festgeschraubt.



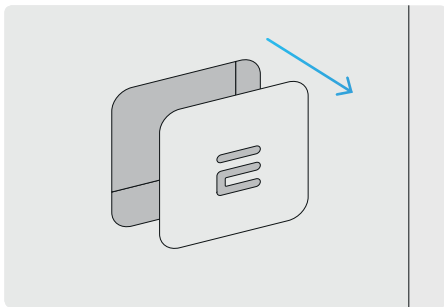
Standfuß freistehend

Der Standfuß kann auf zwei verschiedene Weisen zusammengeschaubt werden. So kann SolMate® auch frei im Raum platziert werden und selbstständig stehen, wo auch immer du einen geeigneten und geschützten Platz hast. Hierfür wird der obere Teil des Standfußes mit der langen Seite nach innen zeigend auf dem Metallrahmen festgeschraubt.

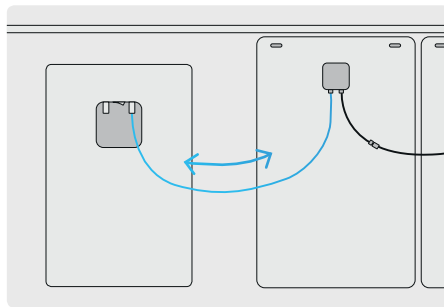


5. INBETRIEBNAHME

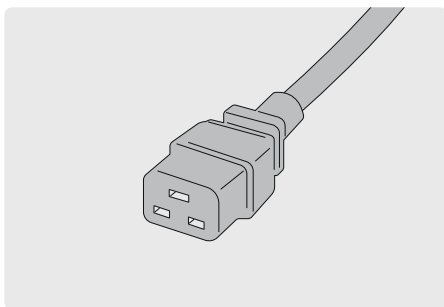
SolMate® B ANSCHLIESSEN



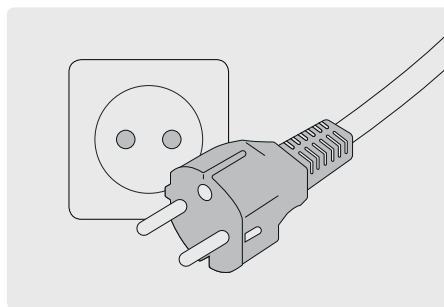
1. magnetische Abdeckung entfernen



2. 2-poliges DC-Kabel mit Panelen verbinden

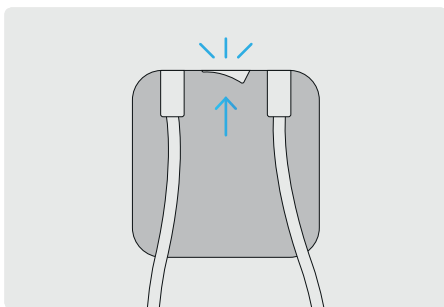


3. Stromkabel anschließen

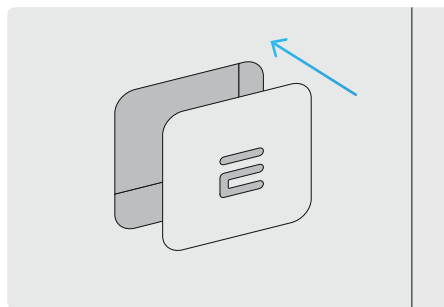


4. in Steckdose einstecken

SolMate® B STARTEN



1. Schalter umlegen



2. magnetische Abdeckung wieder anbringen

NETZ-INSELBETRIEB AUSWÄHLEN

Durch einen Drehschalter an der linken, oberen Seite des Gerätes wählst du den Betriebsmodus aus.

Zeigt der Schalter nach schräg rechts oben, ist dein SolMate® nicht im Betriebsmodus (so wird SolMate® geliefert).

Zeigt der Schalter nach oben, befindest du dich im Netzbetrieb; in diesem Modus kannst du in deinem Zuhause Strom sparen.

Zeigt der Schalter nach rechts, befindest du dich im Inselbetrieb; in diesem Modus kannst du an der integrierten Steckdose auf der linken, unteren Seite von SolMate® Notstrom beziehen, oder abseits eines Stromnetzes für Licht und Unterhaltung sorgen.



1. Netzbetrieb

2. Inselbetrieb

ANALOGE ANZEIGE EINSCHALTEN

Nachdem du inzwischen deinen SolMate® eingeschaltet und den Betriebsmodus ausgewählt hast, fehlt nur noch die analoge Anzeige. Hierfür drückst du den Knopf an der rechten, oberen Seite des Gerätes und die LEDs fangen an zu leuchten.



1. Knopf gedrückt halten

2. LEDs beginnen zu leuchten

3. Gerätestatus ablesen

GERÄTESTATUS

Beim ersten Mal Drücken, leuchtet die Status LED blau und die runden LEDs zeigen dir den Füllstand an. Beim erneuten Drücken, leuchtet die Status LED entweder grün, weiß oder gelb.

Leuchtet die LED grün, wird Strom in dein Zuhause eingespeist. Leuchtet die LED gelb, wird der Akku geladen.

Leuchtet die LED weiß, passiert gerade nichts von beidem. Sollten zwei Prozesse gleichzeitig stattfinden (laden und einspeisen), zeigt die Farbe den leistungsstärkeren Prozess an.

SolMate® EINRICHTEN

Damit du immer und überall genau weißt, was dein SolMate® gerade macht oder um zusätzliche Features (wie z.B. eine Mindesteinspeisung oder einen Mindestakkustand für den Notfall) zu nutzen, benötigst du die MySolMate App.

Nach dem Starten deines SolMate® musst du ein bis zwei Minuten warten, bis das Gerät erreichbar ist. Die LED-Anzeige an der Seite deines Mates wird aufleuchten. Für SolMate® gibt es zwei unterschiedliche Netzwerk-Modi:

Offline-Modus

In diesem Modus kannst du SolMate® nur lokal bei dir zuhause steuern. Dafür musst du dich jedes Mal in ein eigens vom SolMate® aufgespanntes WLAN einwählen. Dann kannst du das Gerät mit einem Webinterface ansteuern.

Für die Verwendung im Offline-Modus stellt dir SolMate® ein eigenes WLAN mit dem Namen „Solmate [Seriennummer]“ zur Verfügung. Nun nimm deinen PC/Laptop, oder dein Smartphone zur Hand und wähle dich in das WLAN von SolMate® ein. Das WLAN ist verschlüsselt und benötigt daher ein Passwort, welches du innerhalb der magnetischen Abdeckschale auf der Rückseite deines SolMate® findest.

Wenn du nun dein Gerät mit SolMate® verbunden hast, öffne einen Web-Browser (wie zB. Mozilla Firefox oder Google Chrome). Gib dort die Adresse „solmate.local“ in die Adressleiste ein, und eine Weboberfläche wird sich öffnen, über die du den aktuellen Status deines SolMate® einsehen und konfigurieren kannst.

Online-Modus (EMPFOHLEN)

In diesem Modus kannst du jederzeit von deinem Handy aus einsehen, was dein SolMate® gerade macht und auch Einstellungen aus der Ferne vornehmen. Das machst du mit der „MySolmate“-App.

Zur Verwendung SolMate® im „Online-Modus“ musst du lediglich die „MySolmate“ App downloaden, sie dann auf deinem Smartphone starten und den Anweisungen folgen.

Im Zuge dessen wirst du dein Gerät ebenfalls in das vom SolMate® aufgespannte WLAN mit dem Namen „Solmate [Seriennummer]“ einwählen. Anschließend führt dich die App durch den Konfigurationsprozess, bei dem du SolMate® mit dem Internet verbindest. Dazu benötigst du bei dir zuhause ein eigenes WLAN, mit dem sich das Gerät verbinden kann. Dieses muss mit einem Passwort gesichert sein (sog. „WPA“-Verschlüsselung). Ist SolMate® einmal mit dem Internet verbunden, kannst du, nach Abschluss der Konfiguration in der „MySolmate“ App, überall und jederzeit den Status deines Mates mithilfe der App abrufen.

Die MySolMate App zeigt dir folgende live-Werte an:

- Photovoltaik-Produktion
- Ladezustand des Akkus
- Eingespeicherter Strom

Diese drei Werte kannst du immer live ablesen, zusätzlich werden sie aufgezeichnet und du kannst sie mit deinen historischen Werten vergleichen.

Damit du auch eine ungefähre Vorstellung hast, was dein Mate bereits geleistet hat, werden dir immer wieder sog. Milestones angezeigt, wie z.B.: „Dein SolMate wurde 100-mal vollständig geladen!“ Außerdem wird die App regelmäßig upgedated werden und immer wieder neue Features liefern. In der Release-Version werden noch nicht alle Zusatzfunktionen der App verfügbar sein.



HINWEISE

Diese Anleitung beschreibt die Installation und den Betrieb des netzgekoppelten **Photovoltaiksystems LightMate B / LightMate B+**. Sie sollte sorgsam gelesen und in Griffweite aufbewahrt werden.

Die Installation deines **LightMate B / B+** setzt bei Eingriff in das Hausnetz Sachkenntnis voraus und darf daher nur von entsprechend **qualifizierten und autorisierten Fachkräften** vorgenommen werden!

Dieses Gerät ist nicht dafür bestimmt, durch Personen (einschließlich Kinder) mit eingeschränkten physischen, sensorischen oder geistigen Fähigkeiten oder mit mangelnder Erfahrung und/oder mit mangelndem Wissen benutzt zu werden, es sei denn, sie werden durch eine für ihre Sicherheit zuständige Person beaufsichtigt oder erhalten von ihr Anweisungen, wie das Gerät zu benutzen ist.

Die Verwendung, Installation sowie der Umgang mit deinem **LightMate B / B+** liegen außerhalb des Kontrollbereichs von uns, der **EET – Efficient Energy Technology GmbH**. Deshalb kann EET keine Verantwortung für Schäden, Verluste oder Kosten, die aus unsachgemäßer Installation, unsachgemäßem Umgang mit dem Produkt oder falscher Verwendung hervorgehen, übernehmen!

VERWENDETE SYMBOLE

Achtung

Mit diesem Symbol werden Sachverhalte dargestellt, deren Nichtbeachtung zu Sachschäden führen kann.



Gefahr

Mit diesem Symbol werden Sachverhalte dargestellt, deren Nichtbeachtung zu Sach- und Personenschäden führen kann.



Schutzklasse I

Im Normalbetrieb ist dein **LightMate B / B+** mit deiner elektrischen Anlage und mit Schutzerde verbunden. Tritt ein Fehlerstrom gegen Erde auf, schaltet dein FI automatisch ab.



ZIELGRUPPE

Diese Anleitung ist für den Monteur und Bediener des im Gültigkeitsbereich genannten **LightMate B / B+**.

WICHTIGE HINWEISE

Bitte informiere dich vor der Installation deines **LightMate B / B+** bei deinem Energieversorger vor Ort über die Richtlinien und die Einhaltung der Meldepflicht. Beachte stets die nationalen Vorgaben zur elektrischen Verbindung mit dem Hausnetz. Nimm unter keinen Umständen Eingriffe oder Manipulationen am Gerät vor, es gibt keine Teile im Inneren, die Wartung verlangen. Stecke das Anschlusskabel niemals unter Last aus. Das Gerät hat mehr als einen Stromversorgungsanschluss, entferne alle Anschlusskabel bevor du das Gerät bewegst. Wende dich bitte an uns, wenn das Gerät beim Aufbau oder während des Betriebs zu Boden fällt oder umkippt. Halte alle Kontakte stets trocken und sauber. Bitte verwende ausschließlich die von uns mitgelieferten PV-Module.

CE-KENNZEICHNUNG

Mit der CE-Kennzeichnung wird dokumentiert, dass das System gemäß den grundlegenden Anforderungen die folgenden Richtlinien erfüllt.

Die entsprechende Konformitätserklärung des Herstellers **AEConversion** ist am Ende des Dokuments angefügt.



SICHERHEITSHINWEISE

Der einwandfreie und sichere Betrieb des Gerätes setzt sachgemäßen Transport, sachgemäße Lagerung, Aufstellung, Montage und sorgfältige Bedienung voraus. **LightMate B / B+** wandelt die von den PV-Modulen erzeugte Gleichspannung in Wechselspannung um und führt diese der Netzeinspeisung zu. Für Schäden, die durch Nichtbeachtung dieser Anleitungen entstehen, übernehmen wir keine Haftung. Beim Betrieb des Gerätes stehen bestimmte Geräteteile unter gefährlicher Spannung, die zu schweren Körperverletzungen oder zum Tod führen können. Bitte befolge daher unbedingt die hier angeführten Handlungsanweisungen.



Gesonderte Entsorgung beachten!

Unter „Gesonderte Entsorgung beachten“ wird darauf hingewiesen, dass dieses Produkt nicht mit dem Normalmüll entsorgt werden darf. Eine nicht fachgerecht durchgeführte Entsorgung kann zur Schädigung der Umwelt führen. Weitere Informationen zur Entsorgung findest du auf unserer Website www.eet.energy.



Um die Betriebssicherheit zu gewährleisten, muss für ordnungsgemäße Erdung, Leiterdimensionierung und entsprechenden Kurzschlusschutz gesorgt sein. Niemals die Photovoltaikmodule vom Wechselrichter trennen, solange dieser mit dem Netz verbunden ist. Überprüfe vor der Durchführung von Sichtprüfungen und Wartungsarbeiten, dass die Stromversorgung abgeschaltet und gegen Wiedereinschalten gesichert ist. Beachte stets die in dieser Bedienungs- und Installationsanleitung gegebenen Gefahren-, Warn-, und Sicherheitshinweise.



Nimm bitte unter keinen Umständen Eingriffe oder Manipulationen am Wechselrichter oder anderen Teilen des Systems vor. Durch unsachgemäße Veränderungen besteht Beschädigungsgefahr!



Die Installation deines **LightMate B / B+** muss in Übereinstimmung mit den gültigen Sicherheitsvorschriften (z. B. DIN, VDE) sowie allen anderen relevanten staatlichen oder örtlichen Vorschriften erfolgen.



Solltest du deinen **LightMate B / B+** in großer Höhe montieren, vermeide jedes mögliche Fallrisiko.



Führe keine elektrisch leitenden Teile in die Stecker und Buchsen ein! Werkzeuge müssen trocken sein. Der elektrische Anschluss an die zentrale Haustechnik darf in einigen Ländern nur von einer konzessionierten Elektrofachkraft durchgeführt werden.



TYPENSCHILD

Auf der Rückseite deines **LightMate B / B+** sind die Typenschilder des Moduls sowie des Wechselrichters angebracht. Auf diesen sind die technischen Daten sowie Artikel- und Seriennummern angegeben. Entferne diese Typenschilder nicht, da es dadurch zum Verfall der Garantie- und Gewährleistungsansprüche führen kann.

SCHUTZKONZEPTE DES WECHSELRICHTERS

- Temperaturüberwachung
- Varistoren zum Schutz der Leistungshalbleiter (Überspannungsableiter)
- EMV Filter
- Netzseitige Varistoren gegen Erde
- Netzüberwachung zum Personenschutz und zur Vermeidung von Inselnetzbildung (VDE 0126-1-1, VDE AR-N 4105, IEC 62116)
- Isolationsüberwachung des DC Eingangs





Glückwunsch! Nun ist dein SolMate® voll einsatzfähig und liefert dir deinen selbst erzeugten Strom direkt in dein Zuhause. Wir freuen uns sehr, dass du einen Beitrag leistest und wünschen dir ganz viel Freude mit deinem eigenen Solarsystem.

[SolMate® - bringt Sonne ins Haus](#)



Efficient Energy Technology GmbH
www.eet.energy

Plüddemangasse 105
A - 8042 Graz
Phone: +43 316 232203
info@eet.energy

ATU72301804
FN 470986b
IBAN AT03 2081 5000 4154 7704
BIC STSPAT2GXXX

Vorbehaltlich Satz- und Druckfehler. Technische Änderungen möglich. © 08-2019 EET GmbH